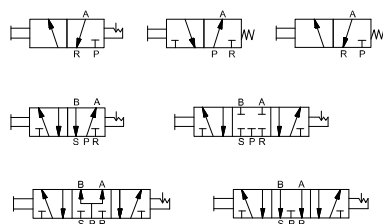


# Распределитель ручной грибок серии R



## Как заказать?

Серия	Размер корпуса клапана	Схема действия	Резьба присоединения	Исходное состояние
3R - 3/2 4R - 5/2	100:1 размер 200:2 размер 300:3 размер 400:4 размер	10-3/2; 5/2 двух положений	- 06 - 1/8G - 08 - 1/4G - 10 - 3/8G - 15 - 1/2G	- Пустой: NC: 3/2-ходовой, нормально закрытый - NO: 3/2-ходовой, нормально открытый

Пример заказа:

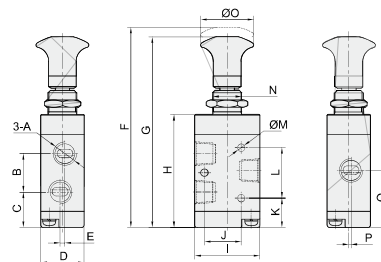
R серия, 3/2, размер корпуса 2, тип NC, подключение 1/4",

Код заказа: 3R210-08

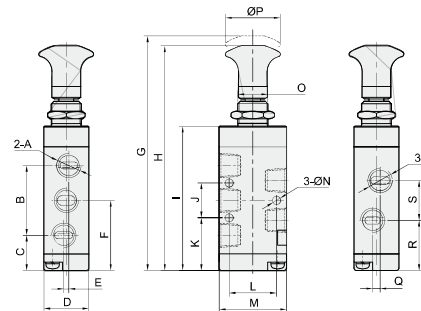
Модель	R Серия
Рабочая среда	Чистый воздух (фильтрация 40 мкм)
Управление	Внешнее управление
Смазка	Не требуется
Рабочее давление(МПа)	0-0.8
Максимальное давление(МПа)	1.2
Рабочая температура(°C)	-5-60

# Распределитель ручной грибок серии R

## Основные размеры



Модель	3R110-06	3R210-06	3R210-08	3R310-08	3R310-10	3R410-10	3R410-15
A	G1/8	G1/8	G1/4	G1/4	G3/8	G3/8	G1/2
B	16	18.5	22.5	22	24	31.5	31.5
C	14.7	18.45	16.45	21.5	20.5	29.25	29.8
D	18	22	22	27	27	34	34
E	2	0	0	0	2	0	0
F	84.5	94	94	111.3	111.3	141	141
G	80.5	89.7	89.7	105.7	105.7	136	136
H	44.7	54.7	54.7	63.5	63.5	87.5	87.5
I	27	35	35	40	40	50	50
J	19	24	24	28	28	36	36
K	15.7	17.7	17.7	20.5	20.5	31	31
L	14	20	20	24	24	28	28
M	3.1	4.3	4.3	4.3	4.3	4.3	4.3
N	M14x1	M14x1	M14x1	M14x1	M14x1	M22x2.5	M22x2.5
O	22.5	22.5	1.5	32	32	32	32
P	1	0	2.5	0	2	2	2
Q	22.7	27.7	27.7	32.5	32.5	45	45



Модель	4R110-06	4R210-06	4R210-08	4R310-08	4R310-10	4R410-10	4R410-15
A	G1/8	G1/8	G1/4	G1/4	G1/4	G3/8	G1/2
B	28	35	35	45	45	63	63
C	14.2	14.2	14.2	17.5	17.5	25.5	25.5
D	18	22	22	27	27	34	34
E	1	0	0	0	4	0	0
F	28.2	31.7	31.7	40	40	57	57
G	95.5	102	102	126.3	126.3	165	165
H	91.5	98	98	120.7	120.7	160	160
I	55.7	62.7	62.7	78.5	78.5	111.5	111.5
J	14	20	20	24	24	28	28
K	21.2	21.7	21.7	28	28	43	43
L	19	24	24	28	28	36	36
M	27	35	35	40	40	50	50
N	3.3	4.3	4.3	4.3	4.3	5.5	5.5
O	M14x1	M14x1	M14x1	M14x1	M14x1	M22x1.5	M22x1.5
P	22.5	22.5	22.5	32	32	32	32
Q	3	0	3	0	4	0	4
R	20.2	22.7	21.7	28	28	39	39
S	16	18	20	24	24	36	35.5
T	G1/8	G1/8	G1/4	G1/4	G3/8	G3/8	G1/2