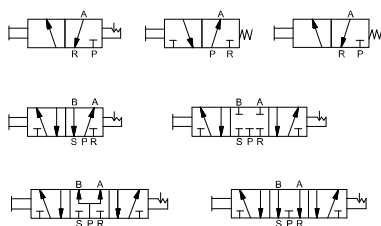


Распределитель ручной серии Н



Как заказать?

Серия	Размер корпуса клапана	Схема действия	Резьба присоединения	Сброс
3Н - 3/2 4Н - 5/2	100:1 размер 200:2 размер 300:3 размер 400:4 размер	10-3/2; 5/2 душное управление, два положения 30С- 5/3 душное управление, три позиции закрыта центральная позиция 30Е-5/3 ручное управление, три позиции, открыта центральная позиция 30F- душное управление, три позиции, подача давления в обе линии	- 06 - 1/8G - 08 - 1/4G - 10 - 3/8G - 15 - 1/2G	Пробел: ручной S: пружина

Пример заказа:

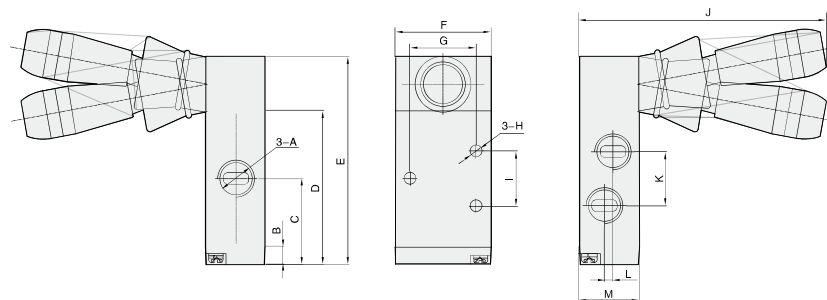
Н серия, 3/2, размер корпуса 2, подключение 1/4",

Код заказа: 3Н210-08

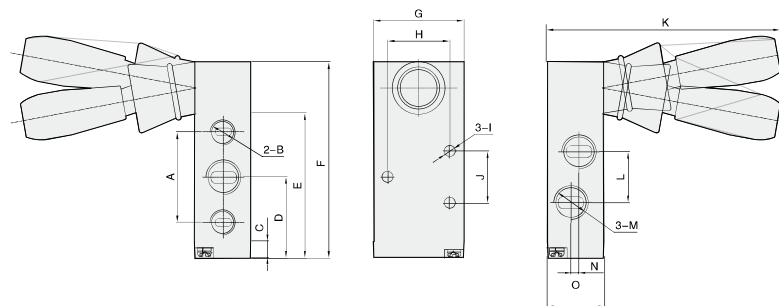
Модель	Н Серия
Рабочая среда	Чистый воздух (фильтрация 40 мкм)
Управление	Внешнее управление
Смазка	Не требуется
Рабочее давление(МПа)	0~0.8
Максимальное давление(МПа)	1.2
Рабочая температура(°C)	-5~60

Распределитель ручной серии Н

Основные размеры



Модель	A	B	C	D	E	F	G	H	I	J	K	L	M
3Н110-06	G1/8	6,7	23,7	38,7	58,7	27	19	Φ3,1	14	83,8	16	2	18
3Н210-08	G1/4	6,7	28,7	48,7	68,7	35	24	Φ4,3	20	90	22,5	0	22
3Н310-10	G3/8	7,5	32,5	57,5	77,7	40	28	Φ4,3	24	99,3	24	2	27
3Н410-15	G1/2	10	45	80	108	50	36	Φ5,5	28	105,8	31,5	0	34



Модель	A	B	C	D	E	F	G	H	I	J	K	L	M	N	O
4Н110-06	28	G1/8	6,7	28,2	49,7	69,7	27	19	Φ3,3	14	83,8	16	G1/8	3	18
4Н210-08	35	G1/8	6,7	31,7	56,7	76,7	35	24	Φ4,3	20	91,3	20	G1/4	3	22
4Н310-10	45	G1/4	7,5	40	72,5	92,5	40	28	Φ4,3	24	96,5	24	G3/8	4	27
4Н410-15	63	G1/2	10	57	104	132	50	36	Φ5,5	28	105	36	G1/2	4	34

