

TCL, TCM серия Трехштоковых пневмоцилиндров

TCL, TCM серия Трехштоковых пневмоцилиндров

TCL, TCM Трехштоковый пневмоцилиндр



Характеристики

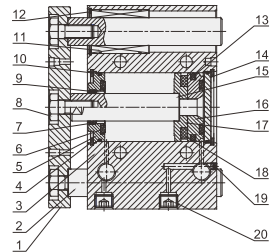
Диаметр (мм)	12	16	20	25	32	40	50	63	80	100
Тип действия	Двойное действие									
Рабочая среда	Чистый воздух (40 мкм Фильтрации)									
Рабочее давление (МПа)	0,1-1,0									
Гарантированное давление (МПа)	1,5									
Рабочая температура(С)	-20-80(Без замерзания)									
Диапазон скоростей (мм/с)	30-500									
Тип демпфирования	Резиновое уплотнение									
Размер резьбы	M5x0,8	G1/8	G1/4	G3/8						

Как сделать заказ?

Серия	Тип	Диаметр	Ход	Магнит
TC	L: Подшипник скольжения M: Подшипник качения	12 16 20 25 ...	25 50 75 ...	Не заполняется: без магнита S: с магнитом

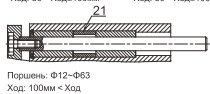
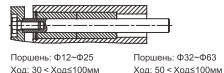
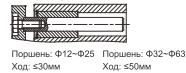
Пример заказа:
Цилиндр двустороннего действия серии TC, с подшипником скольжения диаметр 40 мм, ход 30 мм, с магнитом.
Код заказа: TCL40X30-S

Внутреннее строение

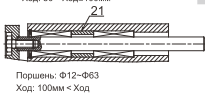
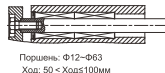
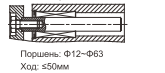


NO.	Наименование	Материал
1	Фиксирующая пластина	Алюминиевый сплав
2	Направляющая	Сталь
3	Корпус	Алюминиевый сплав
4	С зажим	Сталь
5	Верхняя крышка	Алюминиевый сплав
6	Демпфер	ПОМ
7	О-кольцо	NBR
8	Винт	Железо
9	Подшипник	Бронза
10	О-кольцо	NBR
11	Подшипник	Бронза
12	С зажим	Сталь
13	Уплотнитель поршня	NBR
14	Задняя крышка	Алюминиевый сплав
15	Шток поршня	S45C хромированная сталь
16	Поршень	Алюминиевый сплав
17	Держатель магнита	Алюминиевый сплав
18	Магнит	Пластик
19	Гайка	Железо
20	Шестигр. винт	Сu
21	Прокладочное кольцо	Алюминиевый сплав

TCL серия



TCM серия

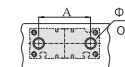
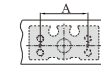
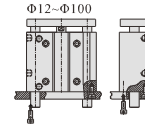


Ход

Диаметр (мм)	Стандартный ход (мм)										Макс. ход (мм)											
	5	10	15	20	25	30	35	40	45	50												
12/16	50										250											
20	5	10	15	20	25	30	35	40	45	50	55	60	65	70	75	80	85	90	250			
25	5	10	15	20	25	30	35	40	45	50	55	60	65	70	75	80	85	90	100	110	120	250
32-63	5	10	15	20	25	30	35	40	45	50	55	60	65	70	75	80	85	90	100	110	120	250

Варианты крепления

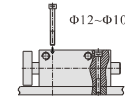
Крепление винтом с обратной стороны (Ф12 - Ф100)



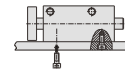
Отверстие для направляющей

Диаметр	6	10	12	16	20	25	32	40	50	63	80	100
А	20,5	23	41	46	54	64	78	86	110	124	156	188
В	TCM	X	X	10	12	13	20	20	20	20	30	-
(Min)	TCL	-	-	8	10	10	13	20	20	20	-	30

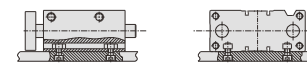
Крепление винтом сверху (Ф12 - Ф100)



Крепление винтом снизу (Ф12 - Ф100)



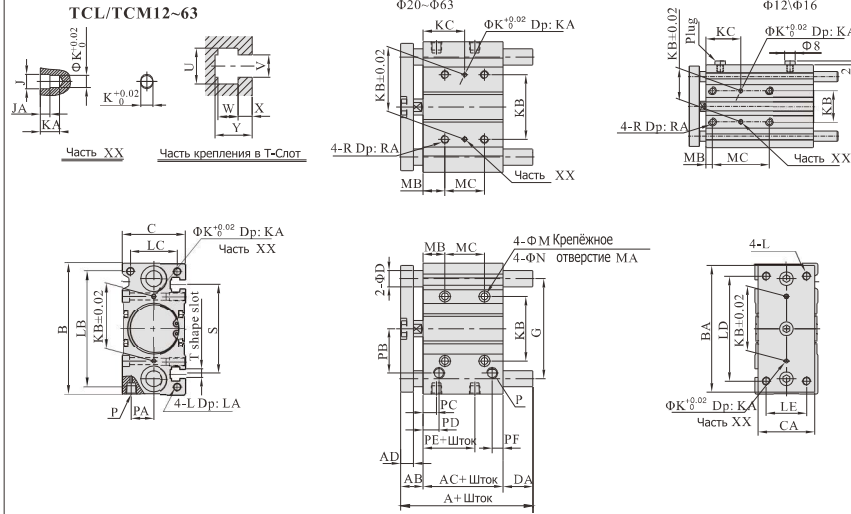
Крепление за Т-образный паз снизу (Ф12 - Ф100)



TCL, TCM серия Трехштоковых пневмоцилиндров

TCL, TCM серия Трехштоковых пневмоцилиндров

○ Основные размеры



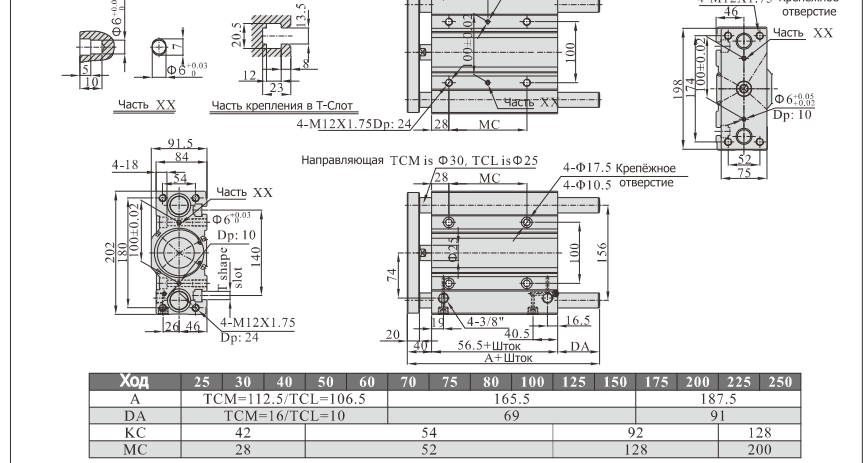
Диаметр	A				DA				MC				KC							
	TCL	TCM	TCL	TCM	TCL	TCM	TCL	TCM	TCL	TCM	TCL	TCM	TCL	TCM	TCL	TCM				
Ход	≤30	≤50	≤1(51-100)	101-200	>200	≤30	≤1(51-100)	101-200	>200	≤30	≤1(51-100)	101-200	>200	≤30	≤1(51-100)	101-200	>200			
12	42	55	85	-	0	18	46	-	0	13	43	-	20	40	110	-	15	25	60	-
16	65	65	93	-	0	18	46	-	0	19	49	-	24	44	110	-	17	27	60	-
20	75	75	80	-	21	21	27	-	0	27	51	69	24	44	120	200	29	39	77	117
25	75	80	85	-	21	27	32	-	0	28.5	51	68.5	24	44	120	200	29	39	77	117

Ход	≤50	≤50	51-100	101-200	>200	≤50	51-100	101-200	>200	≤40	41-125	126-200	>200	≤40	41-125	126-200	>200				
	32	74	92	92	92	-	14	23	32	-	18.5	42.5	58.5	80.5	24	48	124	200	33	45	83
40	74	92	92	92	-	8	-	26	-	12	36	52	74	24	48	124	200	34	46	84	122
50	-	-	99	-	-	-	-	27	-	17	46	62	89	24	48	124	200	36	48	86	124
63	-	-	99	-	-	-	-	22	-	12	41	57	84	28	52	128	200	38	50	88	124

Диаметр	AB	AC	AD	B	BA	C	CA	D(TCL)	D(TCM)	G	J	JA	K	KA	KB	L	LA	LB	LC	LD
12	13	29	7	58	56	26	22	8	6	41	3.5	3	3	6	23	M4×0.7	10	50	18	48
16	13	33	7	64	62	30	25	10	8	46	3.5	3	3	6	24	M5×0.8	12	56	22	54
20	16	37	8	83	81	36	30	12	10	54	3.5	3	3	6	28	M5×0.8	13	72	24	70
25	16	37.5	8	93	91	42	40	16	12	64	4.5	3	4	6	34	M6×1.0	15	82	30	78
32	22	37.5	10	112	110	48	45	20	16	78	4.5	3	4	6	42	M8×1.25	20	98	34	96
40	22	44	10	120	118	54	44	20	16	86	4.5	3	4	6	50	M8×1.25	20	106	40	104
50	28	44	12	148	146	64	60	20	20	110	6	4	5	8	66	M10×1.5	22	130	46	130
63	28	49	12	162	158	78	70	20	20	124	6	4	5	8	80	M10×1.5	22	142	58	130

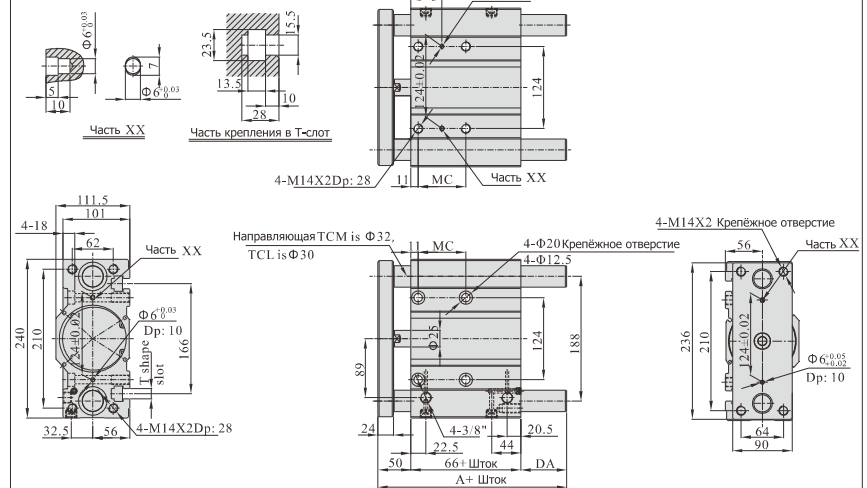
Диаметр	LE	M	MA	MB	N	P	PA	PB	PC	PD	PE	PF	R	RA	S	U	V	W	X	Y
12	14	8	4.5	5	4.5	M5×0.8	8	18	10.5	10.5	13	7.5	M5×0.8	12	37	7.5	4.5	4	2	6.5
16	16	8	4.5	5	4.5	M5×0.8	10	19	10.5	10.5	13	7.5	M5×0.8	10	38	7.5	4.5	4	2.5	7
20	18	9.5	5	17	5.5	1/8"	10.5	25	10.5	10.5	12	10.5	M6×1.0	12	44	8	5.5	4.5	3	8
25	26	9.5	5	17	5.5	1/8"	13.5	28.5	10.5	10.5	12	10.5	M6×1.0	12	50	8	5.5	4.5	3	8
32	30	11	6.5	21	6.5	1/8"	16.5	34	10.5	10.5	8	10.5	M8×1.25	16	63	10.5	6.5	5.5	3.5	9.5
40	30	11	6.5	22	6.5	1/8"	19.5	38	11	11	13	11.5	M8×1.25	16	72	10.5	6.5	5.5	4	11
50	40	14	8.5	24	8.5	1/4"	21.5	47	11	11	8	11.5	M10×1.5	20	92	13.5	8.5	7.5	4.5	13.5
63	50	14	8.5	24	8.5	1/4"	26	55	14.5	10.5	12	13.5	M10×1.5	20	110	18	11	10	7	18.5

○ Основные размеры



Ход	25	30	40	50	60	70	75	80	100	125	150	175	200	225	250
A	TCM=112.5/TCL=106.5														
DA	TCM=16/TCL=10														
KC	42					54					92			128	
MC	28					52					128			200	

TCL/TCM100



Ход	25	30	40	50	60	70	75	80	100	125	150	175	200	225	250
A	TCM=128/TCL=122														
DA	TCM=12/TCL=6														
KC	35					47					85			121	
MC	48					72					148			220	